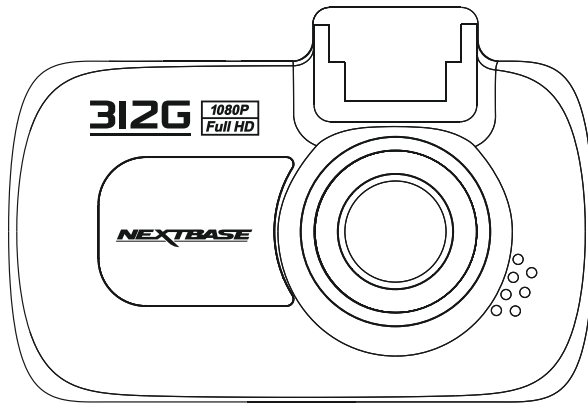


Bedienungsanleitung



EINLEITUNG ZUR VERWENDUNG EINER IN-CAR CAM

Das iN-CAR CAM Dashcam-Sortiment wurde insbesondere mit der Benutzerfreundlichkeit im Hinterkopf konzipiert. Wir empfehlen, die Standardeinstellungen NICHT zu ändern, da sie mit Bedacht gewählt wurden, um Ihnen die beste Leistung im täglichen Umgang zu bieten.

Allgemeine Bedienungshinweise.

Die iN-CAR CAM ist auf nahtlose Videoaufnahme in Dateien von je 3 Minuten Länge eingestellt. Das bedeutet, dass jede Videodatei von überschaubarer Größe ist, falls sie heruntergeladen und an Ihre Versicherung gesendet werden soll. Letztlich wird Ihre microSD-Karte mit Videodateien voll sein, das ist jedoch kein Problem, da die Kamera automatisch die ältesten Dateien überschreibt. So haben Sie stets ausreichend Speicherplatz und dennoch reichlich historische Fahrdaten gespeichert.

Bitte überprüfen Sie die Firmware-Version der Dash Cam. Die Versionsnummer finden Sie im Einstellungsmenü unter Gerät Info.

Die neuesten Versionen stehen auf unserer Website zum Download bereit, wo Sie sie bei Bedarf zum Update herunterladen können.

Gewöhnlich speichert eine 16-GB-Karte wenigstens 120 Minuten Fahraufnahmen.

Es gibt 3 Kameramodi - Video, Foto und Wiedergabe.

Videomodus: Standardmodus beim Einschalten der Kamera, zur Videoaufnahme.

Fotomodus: Ermöglicht die Aufnahme von Standbildern.

Wiedergabemodus: Ermöglicht die Anzeige der aufgenommenen Videos oder Fotos auf dem LCD-Bildschirm der Dashcam.

Drücken Sie MODE auf der iN-CAR CAM, um den gewünschten Modus zu wählen.

Automatische Start/Stop-Technologie. Die iN-CAR CAM erkennt die Spannungsversorgung durch den Zigarettenanzünder, sobald die Zündung des Fahrzeugs eingeschaltet wird; sie beginnt die Aufnahme automatisch.

Wird die Zündung ausgeschaltet, so fährt die iN-CAR CAM ebenfalls automatisch herunter.

1. Tipps für beste Videoaufnahmen:

- 1.1 Installieren Sie die iN-CAR CAM in der Mitte der Windschutzscheibe und idealerweise hinter dem Rückspiegel, damit sie den Fahrer während der Fahrt nicht ablenkt.
- 1.2 Winkeln Sie die Kamera in Richtung Straße ab, um nicht zu viel Himmel im Bild zu haben. Zu viel Himmel lässt die Straße aufgrund der automatischen Belichtungskompensation dunkler erscheinen.
- 1.3 Entfernen Sie unnötige Gegenstände vom Armaturenbrett. Gegenstände auf dem Armaturenbrett können zu Reflexionen führen, die auf der Windschutzscheibe zu sehen sind und aufgenommen werden.
- 1.4 Um die Blendwirkung des Armaturenbretts zu mindern, bietet Nextbase eine reflexionsfreie Linse an.

2. Tipps für eine stabile Leistung der Speicherkarte:

- 2.1. Formatieren Sie die Speicherkarte regelmäßig. Wir empfehlen, dass Sie Ihre Speicherkarte alle 2 bis 3 Wochen formatieren. Dies löscht alle Dateien von der Karte und stellt sie wieder für die kontinuierliche Verwendung in Ihrer iN-CAR CAM ein. Natürlich sollten Sie das erst tun, NACHDEM Sie die Dateien heruntergeladen haben, die Sie behalten möchten, da beim Formatieren der Karte alle Inhalte verloren gehen.
- 2.2. Formatieren Sie Ihre Speicherkarte in der iN-CAR CAM. Das gewährleistet, dass die Karte speziell für Ihre Kamera strukturiert ist. Drücken Sie zweimal MENU und wählen Sie die Option Format Card. Folgen Sie den entsprechenden Bildschirmanleitungen.
- 2.3. Schalten Sie die iN-CAR CAM aus, bevor Sie die SD-Karte abziehen, um Schäden an der Speicherkarte oder den gespeicherten Dateien zu vermeiden. Schalten Sie die iN-CAR CAM aus, bevor Sie die Speicherkarte abziehen oder einsetzen.

INHALT

EINLEITUNG ZUR VERWENDUNG EINER IN-CAR CAM	03
INHALT	04
SICHERHEITSHINWEISE	05
HINWEISE ZUR VERWENDUNG DIESES PRODUKTS	05
FCC ERKLÄRUNG	06
PRODUKTSPEZIFIKATIONEN	09
LIEFERUMFANG	10
LEISTUNGSMERKMALE	10
SPANNUNGSVERSORGTE GPS-HALTERUNG	11
KAMERA – BEDIENELEMENTE UND FUNKTIONEN	12
INSTALLATION IM FAHRZEUG	16
ERSTGEBRAUCH	20
VIDEOMODUS	21
FOTOMODUS	25
WIEDERGABEMODUS	27
EINSTELLUNGSMENÜ	31
PC VERBINDUNG	34
TV VERBINDUNG	35
FEHLERBEHEBUNG	36

SICHERHEITSHINWEISE

Bitte lesen Sie diese Bedienungsanleitung vor dem Gebrauch aufmerksam durch und bewahren Sie für zukünftiges Nachschlagen auf. Sie wird Ihnen hilfreich sein, falls Sie Probleme bezüglich des Gebrauchs haben sollten.

WARNUNG: Setzen Sie dieses Gerät unter keinen Umständen Regen, Feuchtigkeit oder Wasser aus, es könnte die Gefahr eines elektrischen Schlags des Feuers entstehen.

ACHTUNG: Um die Gefahr eines Stromschlags zu vermeiden, dürfen nur die in dieser Anleitung dargestellten Pflegearbeiten durchgeführt werden, es sei denn, Sie sind ein Fachmann. Lassen Sie das Gerät von einem qualifizierten Techniker warten, wenn:

Das Gerät Regen oder Feuchtigkeit ausgesetzt war.

Das Gerät nicht ordnungsgemäß funktioniert.

Das Gerät eine deutliche Änderung in der Leistung aufweist.

ERSTICKEN GEFAHR: Einige Produkte können Komponenten enthalten, die klein genug sind, um verschluckt zu werden.

Bitte außerhalb der Reichweite von Kindern aufbewahren.

LCD: Ein Flüssigkristall-Bildschirm (LCD) ist ein mehrschichtiges kompliziertes Bauteil und enthält 691.200 Pixel. Pixel können jedoch während des normalen Produktlebenszyklus Fehler aufweisen. 1 Pixel hat eine Ausfallrate von 0,0001% und ein Pixelfehler pro Betriebsjahr wird als normal erachtet und stellt keinen Grund zur Besorgnis dar.

WEEE: **Entsorgung von Elektro- und Elektronik-Altgeräten und/oder Batterien durch Benutzer in privaten Haushalten in der Europäischen Union.**



Dieses Symbol auf dem Produkt oder der Verpackung zeigt an, dass es nicht mit dem Haushaltsmüll entsorgt werden darf. Sie müssen Ihre Altgeräte und/oder Batterien durch Übergabe an das geltende Rücknahme-System für das Recycling von elektronischen Geräten und/oder Batterien entsorgen. Für weitere Informationen kontaktieren Sie bitte das Büro Ihres lokalen Entsorgungsunternehmens.

HINWEISE ZUR VERWENDUNG DIESES PRODUKTS

1. Stellen Sie sicher, dass die Windschutzscheibe frei von Schmutz oder Fett ist, bevor Sie die Halterung darauf platzieren.
2. Verdecken Sie nicht den Blick auf die Straße und behindern Sie nicht das Auslösen von Airbags im Falle eines Unfalls.
3. Trennen Sie bei Nichtgebrauch bitte den Fahrzeugadapter sowohl von dem 12/24 V DC Ausgang in Ihrem Fahrzeug als auch von dem Gerät selbst.
4. Reinigen Sie das Gerät nur mit einem weichen, trockenen Tuch. Für hartnäckigen Schmutz, verdünnen Sie etwas neutrales Reinigungsmittel in 5 bis 6 Teilen Wasser und geben die Lösung auf ein weiches Tuch.
Bitte beachten Sie, dass Alkohol, Verdüner, Reinigungsbenzin und dergleichen zu Schäden am Gerätegehäuse führen kann.
5. Vermeiden Sie, das Objektiv zu berühren, da dies zu Schäden führen kann.
6. Bei Bedarf, reinigen Sie das Glas des Objektivs vorsichtig mit Brillenglas-Reinigungsflüssigkeit, die auf ein weiches Tuch aufgebracht wurde.
7. Die Videoaufnahmen, die mit diesem Digitalen Videorecorder gemacht werden, sind für den persönlichen Gebrauch bestimmt.
8. Veröffentlichung der Aufnahmen auf YouTube, im Internet oder mittels andere Methoden unterliegen dem Datenschutzgesetz und dessen Anforderungen müssen eingehalten werden. Wenn der Digitale Videorecorder in einem kommerziellen Umfeld eingesetzt wird, d.h. in einem LKW, dann gilt ebenfalls die CCTV Verordnung, zusätzlich zu den Vorschriften des Datenschutzgesetzes. Dazu gehören eine Kennzeichnungspflicht zur Identifizierung, dass eine Fernsehüberwachungsanlage verwendet wird, das Unterlassen von Audio-Aufzeichnungen und die Unterrichtung der zuständigen Behörden, die die Daten kontrolliert.
9. Video-Wiedergabe auf einem Gerät, das für den Fahrer sichtbar ist, ist in einigen Ländern oder Staaten verboten oder eingeschränkt. Bitte halten Sie sich an diese Gesetze.
10. Nehmen Sie bitte während der Fahrt keine Einstellung an den Bedienelementen des Geräts vor, da dies eine Ablenkung vom Fahren darstellt.

FCC ERKLÄRUNG

This device complies with Part 15 of the FCC Rules. Operation is subject to the following two conditions: (1) this device may not cause harmful interference, and (2) this device must accept any interference received, including interference that may cause undesired operation.

This equipment has been tested and found to comply with the limits for a Class B digital device, pursuant to Part 15 of the FCC Rules. These limits are designed to provide reasonable protection against harmful interference in a residential installation. This equipment generates, uses and can radiate radio frequency energy and, if not installed and used in accordance with the instructions, may cause harmful interference to radio communications. However, there is no guarantee that interference will not occur in a particular installation. If this equipment does cause harmful interference to radio or television reception, which can be determined by turning the equipment off and on, the user is encouraged to try to correct the interference by one or more of the following measures:

- Reorient or relocate the receiving antenna.
- Increase the separation between the equipment and receiver.
- Connect the equipment to an outlet on a circuit different from that to which the receiver is connected.
- Consult the dealer or an experienced radio/TV technician for help.
- This appliance and its antenna must not be co-located or operated conjunction with any other antenna or transmitter.
- A minimum separation distance of 20cm must be maintained between the antenna and the person for this appliance to satisfy the RF exposure requirements.

FCC CAUTION:

Any changes or modifications to the equipment not expressly approved by the party responsible for compliance could void your authority to operate the equipment.

VEREINFACHTE EU ERKLÄRUNG VON KONFORMITÄT

Hiermit erklärt Portable Multimedia Limited, dass der Funkanlagentyp NBDVR312G der Richtlinie 2014/53/EU entspricht. Der vollständige Text der EU-Konformitätserklärung ist unter der folgenden Internetadresse verfügbar: <https://www.nextbase.com/certifications/>

WIRELESS INFORMATIONEN ZUM PRODUKT

2400–2483.5 MHz: Wi-Fi (Max 16.3 dBm), BT (Max 6.0 dBm), BLE (Max 6.0 dBm).

INFORMATIONEN ZUR HF-EXPOSITION (MPE)

Dieses Gerät erfüllt die EU-Anforderungen und die Internationale Kommission für nichtionisierenden Strahlenschutz (ICNIRP) zur Begrenzung der Exposition der Bevölkerung gegenüber elektromagnetischen Feldern im Sinne des Gesundheitsschutzes. Um die Anforderungen an die HF-Exposition zu erfüllen, muss dieses Gerät in einem Abstand von mindestens 20 cm zum Benutzer betrieben werden.

FCC ERKLÄRUNG (FORTSETZUNG)

SUPPLIER'S DECLARATION OF CONFORMITY
(47 CFR Section 2.906).

We; Tank Design

(The responsible party, who must be located in the United States)

Hereby, Declare that the essential requirements set out in the 47 CFR Sections 2.906 of FCC, have been fully fulfilled on our product with indication below:

1. Applicant's Info

Company Name: Portable Multimedia Ltd

Mailing Address: Unit 2, Caerphilly Business Park, Van Road, Caerphilly. CF83 3ED. UK

Contact: Graham Lambert

Tel: +44 02920 866429

Email Address: support@nextbase.com

2. Product Info

Product Name: Dash Cam

Model No.: NBDVR312G

Brand Name: Nextbase

3. Applied Standard

Standards

E-CFR Title 47 Part 15 Subpart B—Unintentional Radiators: 2017

Report No. WTS18S05110385E

4. Test Firm Used to Take Measurements:

Name: Waltek Services (Shenzhen) Co., Ltd.

Address: 1/F, Fukangtai Building, West Baima Rd Songgang Street, Baoan District,
Shenzhen, Guangdong, People's Republic of China, 518105

Contact Name: Philo Zhong

Tel: +86 755 8355 1033 802

Email: CB@waltek.com.cn

Designation No.: CN1201

FRN: 0027148261

FCC ERKLÄRUNG (FORTSETZUNG)

SUPPLIER'S DECLARATION OF CONFORMITY CONTINUED

5. FCC Marking



6. Responsibilities and obligations

Strictly follow the FCC rules of 2.906, 2.908, 2.909.

7. Applicant's Authorization

Company Name: Portable Multimedia Ltd

Mailing Address: Unit 2, Caerphilly Business Park, Van Road, Caerphilly. CF83 3ED. UK

Contact person: Graham Lambert

Signature: *G. K. Lambert*

Email Address: support@nextbase.com

Tel: +44 02920 866429

Date: 14th May 2018

8. Responsible party in US.

Company name: Tank Design

Mailing Address: 158 Sidney Street, Cambridge, MA 02139, United States

Contact person: Mr Scott Watts

Signature: *Scott Watts*

Email address: SWatts@tankdesign.com

Tel: (617) 388-8380

Date: 14th May 2018

PRODUKTSPEZIFIKATIONEN

Modellnummer / Name	NBDVR312G
Leistungsbedarf	5V / 1.5A
Stromversorgung	12 - 24 V DC Zigarettenanzünderkabel (im Lieferumfang enthalten) Sicherung: 32 mm/2 A Ausgang: 5 V DC
Sensorauflösung	3M Pixel (3,000,000 Pixel)
Objektiv - Typ / Winkel / Blende	6G / 140° / F1.8
Aufnahmeauflösung	1920 x 1080 @ 30 fps (Standard)
Bildschirmgröße	2.7"
Bildschirmauflösung	960 (W) X 240 (H) pixels x RGB
Bildformat	16:9
Kartenleser	MicroSD, Klasse 10, bis zu 128 GB
SD-Karte (empfohlener Typ)	8-128 GB SDHC, Klasse 10 (48 Mbps), für beste Ergebnisse verwenden Sie eine gute Marke
SD-Karte Aufnahmekapazität (mit Standardeinstellungen)	8 GB microSD = 60 Minuten Aufnahme 16 GB microSD = 120 Minuten Aufnahme 32 GB microSD = 240 Minuten Aufnahme 64 GB microSD = 480 Minuten Aufnahme 128 GB microSD = 960 Minuten Aufnahme
Aufnahmeformat	MOV
Video-/Audioausgang	2,5 mm Klinke (Video/Audio)
Integrierter Akku	Lithium-Ionen-Akku 3,7 V/450 mAh (ca. 30 Min Aufnahmedauer) Das Design des Akkus erlaubt den Betrieb der „Automatische Abschaltung“ -Funktion im Falle eines Stromverlustes im Fahrzeug. Sie ist nicht als alternative Stromversorgung an Stelle des mitgelieferten Fahrzeugadapters gedacht.
Geräteabmessungen	87 x 59 x 38mm
Gewicht	78g

„Mac“ ist eine eingetragene Marke von Apple Inc. in den Vereinigten Staaten und anderen Ländern.

„Windows“ ist eine eingetragene Marke der Microsoft Corporation in den Vereinigten Staaten und anderen Ländern.

© 2015 Google Inc. Alle Rechte vorbehalten. Google Maps™ Kartendienst ist eine Marke von Google Inc.

„Exmor R“ ist eine Marke der Sony Corporation.



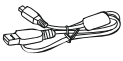


„STARVIS“ ist eine Marke der Sony Corporation.

„microSD™“ und das MicroSD-Logo sind Markenzeichen von SD-3C, LLC.

Andere Warenzeichen und Handelsnamen sind die ihrer jeweiligen Eigentümer.

LIEFERUMFANG

Bitte überprüfen Sie den Lieferumfang Ihrer iN-CAR CAM.

iN-CAR CAM 	Spannungsversorgte Halterung 	Zigarettenanzünder-Kabel 	USB-Kabel 
Fensteraufkleber 	Kurzanleitung 		

Das Gerät kann leicht von der obigen Abbildung abweichen.

LEISTUNGSMERKMALE

Vielen Dank, dass Sie sich für diese NEXTBASE iN-CAR CAM entschieden haben. In diesem Kapitel beschreiben wir einige der auf dieser Dashcam verfügbaren Funktionen.

2,7" LCD-Farbbildschirm

LCD-Bildschirm für einfache Nutzung und Anzeige der Wiedergabe aufgenommener Videos und Fotos.

Spannungsversorgte GPS Halterung

Easy-Fit spannungsversorgte Halterung zum schnellen und einfachen Anbauen und Abnehmen der Dash Cam gehört zum Lieferumfang. Das Anschlusskabel kann an der Halterung angeschlossen bleiben.

GPS Logger

GPS-Koordinaten, Datum und Uhrzeit werden aufgezeichnet und die Fahrt kann über die mitgelieferte Windows/Mac Wiedergabesoftware abgespielt werden.

Die Software steht unter www.nextbase.com zum Download zur Verfügung.

G-Sensor / Dateischutz

Im Falle eines Aufpralls stoppt das Gerät automatisch die Aufnahme und die Datei ist vor dem Überschreiben geschützt. Dies kann ebenfalls manuell erfolgen, indem Sie die „Schutz taste“ drücken.

Einzelne Dateien können auch geschützt werden, wenn sie innerhalb des Wiedergabemodus betrachtet werden.

Automatische Start / Stopp-Technologie

Die iN-CAR CAM erkennt die Spannungsversorgung durch den Zigarettenanzünder, sobald die Zündung des Fahrzeugs eingeschaltet wird; sie beginnt die Aufnahme automatisch.

Wird die Zündung ausgeschaltet, so fährt die iN-CAR CAM ebenfalls automatisch herunter.

Parkmodus

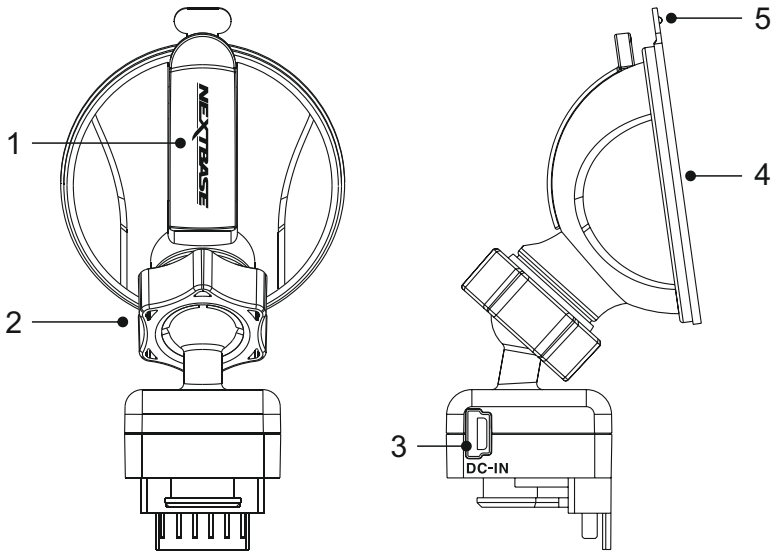
Die iN-CAR CAM schaltet sich automatisch zur Aufnahme von 30 Sekunden Video ein, wenn Bewegung des Fahrzeugs erkannt wird.

Eingebautes Mikrophon und eingebauter Lautsprecher

Aufzeichnen von Audio, um die Videoaufnahmen zu ergänzen.

SPANNUNGSVERSORGTE GPS-HALTERUNG

Nachstehend sind die wichtigsten Bauteile der mitgelieferten spannungsversorgten Halterung dargestellt.



1. Feststellhebel

Der Feststellhebel dient dem Anbau und Abbau der Scheibenhalterung an der Windschutzscheibe Ihres Fahrzeugs. Drücken Sie den Hebel zur Vorbereitung der Scheibenhalterung herunter. Sobald die Halterung fest auf der Windschutzscheibe sitzt (an geeigneter Stelle), drücken Sie den Hebel hoch, um die Halterung auf der Scheibe zu sichern.

2. Arretierring

Lösen Sie den Arretierring, um die Position der iN-CAR CAM einzustellen, dann ziehen Sie ihn wieder fest an.

3. DC-Eingang

Schließen Sie hier das mitgelieferte Zigarettenanzünderkabel an.

4. Saugnapf

Hiermit wird die Scheibenhalterung an der Windschutzscheibe Ihres Fahrzeugs befestigt. Bringen Sie die Halterung an einer Stelle an, auf der kein Farbeffekt die Aufnahmen stört.

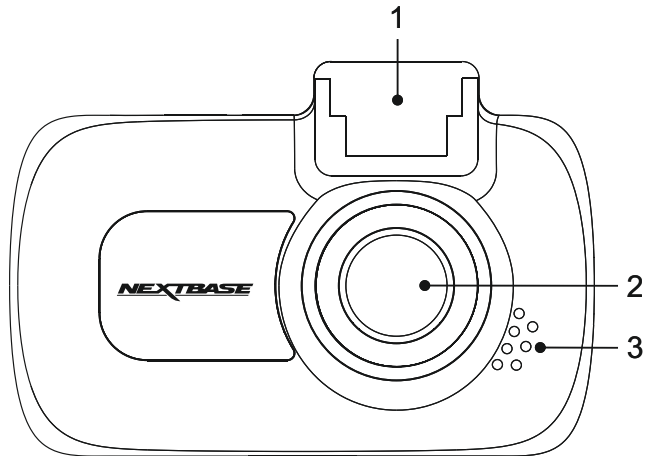
5. Freigabelasche für den Saugnapf

Nachdem Sie den Feststellhebel geöffnet haben, lösen Sie die Saugverbindung zwischen Halterung und Scheibe, indem Sie an der Freigabelasche ziehen.

KAMERA – BEDIENELEMENTE UND FUNKTIONEN

Nachstehend sind die wichtigsten Bedienelemente und Funktionen Ihrer iN-CAR CAM dargestellt.

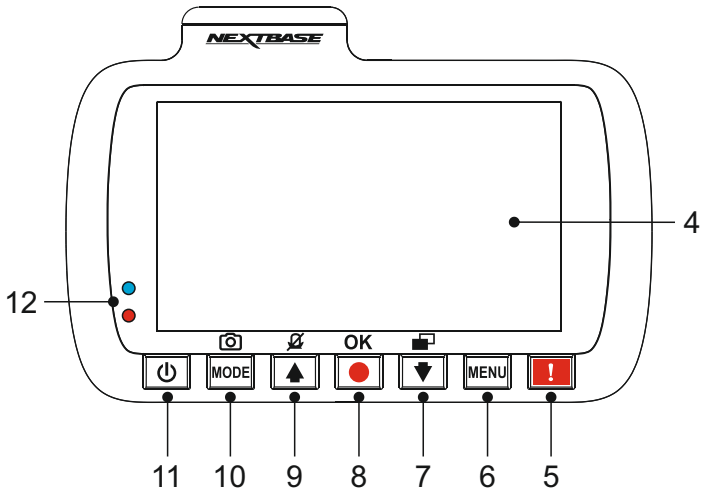
Front:



- 1. Befestigungspunkt (unter der Staubschutzkappe)**
Nach dem Entfernen der Staubschutzkappe befestigen Sie hier mit mitgelieferte spannungsversorgte Halterung.
- 2. Kameraobjektiv**
Weitwinkel 140°, Glasobjektiv mit 6 Elementen für optimale Bildqualität.
- 3. Lautsprecher**
Integrierter Lautsprecher zur Tonwiedergabe direkt von der iN-CAR CAM.

KAMERA – BEDIENELEMENTE UND FUNKTIONEN (FORTSETZUNG)

Rückseite:



4. Bildschirm

2,7" LCD-Farbbildschirm zur Anzeige aufgenommener Dateien auf der iN-CAR CAM.

5. Dateischutztaaste

Schützt im Falle einer Notfallsituation während der Aufnahme mit einem Tastendruck die aktuelle Datei. Ein Signalton erklingt zur Bestätigung, dass die Datei erfolgreich gesichert wurde.

6. Menütaste

Drücken Sie die Taste zum Aufrufen des Menüs im aktuellen Modus, drücken Sie zweimal zum Aufrufen der allgemeinen Einstellungen.

7. Abwärts / Bildschirm aus

Abwärts:

Drücken Sie die Taste zur Navigation abwärts innerhalb der Menüs und um im Wiedergabemodus zur nächsten Datei zu gehen.

Bildschirm aus:

Drücken Sie die Taste zum Ein- und Ausschalten des Bildschirms (nur im Videomodus).

8. Aufnahme / OK

Aufnahme:

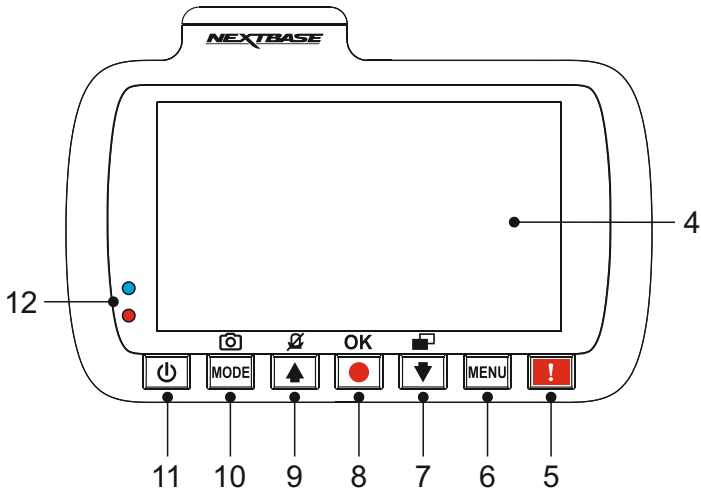
Drücken Sie die Taste, um eine Aufnahme im Videomodus zu starten oder zu beenden oder nehmen Sie im Fotomodus ein Foto auf.

OK:

Bestätigt eine Auswahl in den Menüs.

KAMERA – BEDIENELEMENTE UND FUNKTIONEN (FORTSETZUNG)

Rückseite Fortsetzung:



9. Aufwärts / Mikrofon Aus

Aufwärts:

Drücken Sie die Taste zur Navigation aufwärts innerhalb der Menüs und um im Wiedergabemodus zur vorherigen Datei zu gehen.

Mikrofon Aus:

Drücken Sie die Taste zum Ein- und Ausschalten des Mikrofons (nur im Videomodus).

10. Modus / Screenshot

Modus:

Drücken Sie die Taste zum Umschalten zwischen Video-, Foto- und Wiedergabemodus.

Screenshot:

Drücken Sie die Taste während der Aufnahme, um einen Screenshot des aktuellen Einzelbildes zu speichern.

11. Ein / Aus

Halten Sie die Taste zum Ein- und Ausschalten der iN-CAR CAM gedrückt.

12. Zweifarbiges LED

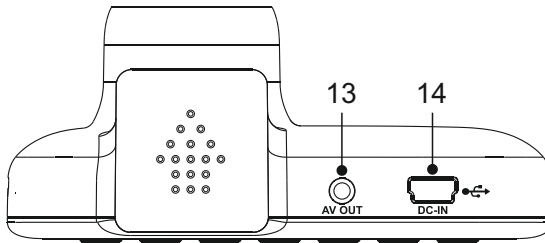
Rot = Eingeschaltet

Blinkt rot = Aufnahme

Blau = Akku lädt

KAMERA – BEDIENELEMENTE UND FUNKTIONEN (FORTSETZUNG)

Draufsicht:



13. AV-Ausgangsbuchse

Schließen Sie hier einen Fernseher über AV-Kabel an Ihrer iN-CAR CAM an (gehört nicht zum Lieferumfang).

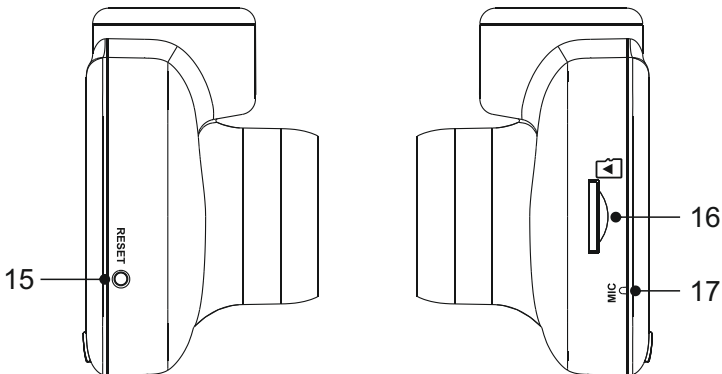
14. DC-Eingang und USB-Port

Schließen Sie hier das mitgelieferte Fahrzeugkabel oder das USB-Datenkabel an.

Hinweis:

- Das Fahrzeugkabel ist während des Betriebs gewöhnlich an der spannungsversorgten Halterung und nicht direkt an diesem Port angeschlossen.

Seitenansichten:



15. Rücksetztaste

Für den außergewöhnlichen Fall, dass die iN-CAR CAM nicht reagiert, drücken Sie RESET, um die iN-CAR CAM neu hochzufahren.

16. MicroSD-Kartensteckplatz

Setzen Sie hier die microSD-Karte ein; die Goldkontakte müssen auf die Rückseite der iN-CAR CAM ausgerichtet sein.

17. Mikrofon

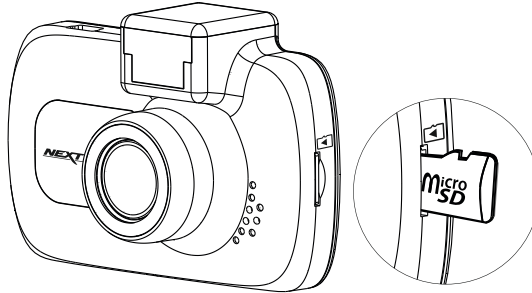
Integriertes Mikrofon zur Tonaufnahme.

INSTALLATION IM FAHRZEUG

Bitte folgen Sie den nachstehenden Anleitungen, wenn Sie die iN-CAR CAM das erste Mal installieren. Für die tägliche Nutzung nehmen Sie die Kamera einfach von der Halterung ab.

1. MicroSD-Karte einsetzen

Setzen Sie eine geeignete microSD-Karte (Klasse 10, 48 Mbps) in der iN-CAR CAM ein und achten Sie darauf, dass die Goldkontakte auf den LCD-Bildschirm der iN-CAR CAM ausgerichtet sind. Drücken Sie auf die Speicherkarte, bis sie einrastet.



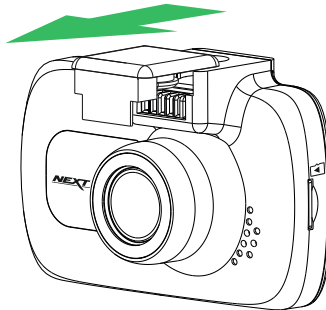
Hinweis:

- Drücken Sie die Speicherkarte ggf. mit einer kleinen Münze oder einem ähnlichen Gegenstand an. Achten Sie darauf, dass die Karte einrastet. Drücken Sie erneut auf die Speicherkarte, so wird sie freigegeben.
- Die Speicherkarte bei eingeschalteter iN-CAR CAM nicht entfernen oder einsetzen. Dadurch kann die Speicherkarte beschädigt werden.

2. Staubschutzkappe von der iN-CAR CAM entfernen

Entfernen Sie die Staubschutzkappe oben auf der iN-CAR CAM, um den Befestigungspunkt freizugeben.

Zum Entfernen der Staubschutzkappe schieben Sie sie nach vorn vom LCD-Bildschirm der iN-CAR CAM weg.



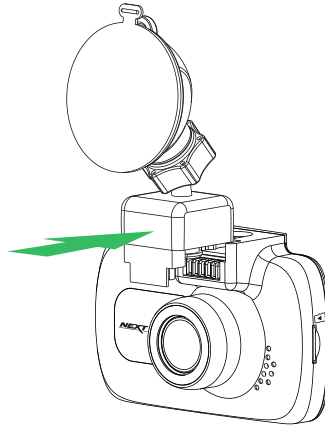
Hinweis:

- Wird die iN-CAR CAM für einen längeren Zeitraum nicht benutzt, so setzen Sie die Staubschutzkappe zurück, damit die Metallkontakte frei von Staub und anderen Verschmutzungen bleiben.

INSTALLATION IM FAHRZEUG (FORTSETZUNG)

3. Halterung an der iN-CAR CAM montieren

Schieben Sie die iN-CAR CAM auf die Halterung. Nach dem Anbringen halten Magneten in der Halterung die beiden Bauteile zusammen.

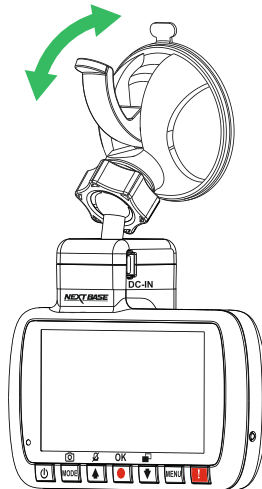


4. Halterung an der Windschutzscheibe anbringen

Entfernen Sie die Schutzfolie vom Saugnapf der Halterung.

Wählen Sie eine geeignete Stelle für die Halterung und reinigen Sie die Scheibe mit einem trockenen, sauberen Tuch, damit zwischen Glas und Saugnapf ein guter Kontakt hergestellt wird.

Lösen Sie den Feststellhebel der Halterung, indem Sie ihn nach unten drücken. Während Sie den Saugnapf auf der Scheibe halten, drücken Sie den Hebel nach oben, um die Halterung an der Scheibe zu sichern.



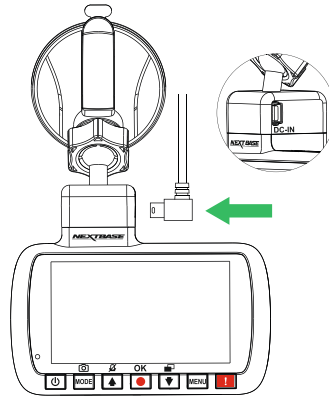
Hinweis:

- Wählen Sie einen Bereich der Scheibe, der glatt und nicht beklebt ist.
- Bitte achten Sie darauf, dass die installierte iN-CAR CAM im Bereich der Scheibenwischer angebracht ist, um auch bei Regen klare Sicht zu haben.

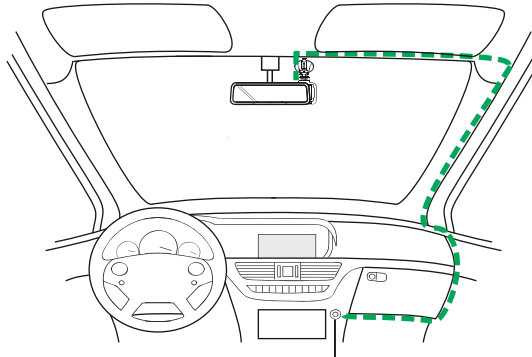
INSTALLATION IM FAHRZEUG (FORTSETZUNG)

5. Fahrzeugkabel anschließen


Schließen Sie das mitgelieferte Fahrzeugkabel am DC-Eingang der Halterung an.



Schließen Sie das Fahrzeugkabel am 12-24 V DC Ausgang Ihres Fahrzeugs an.



Obige Zeichnung dient nur der Illustration.

 12-24V DC

Die iN-CAR CAM schaltet sich automatisch ein und startet die Aufnahme, sobald die Stromversorgung anliegt. Bei einigen Fahrzeugen ist dies bei Anschluss, bei anderen schaltet sich die iN-CAR CAM ein, wenn die Zündung eingeschaltet wird.

Verfügt Ihr Fahrzeug nicht über eine 12-24 V DC Buchse, sondern einen 5 V DC USB-Port, so kann dieser stattdessen benutzt werden. Schließen Sie das mitgelieferte USB-Kabel anstatt des Zigarettenanzünderkabels an Ihrer iN-CAR CAM an.

Achten Sie darauf, das USB-Kabel bei Verwendung im Fahrzeug nur an der spannungsversorgten Halterung anzuschließen, NICHT direkt an der Kamera

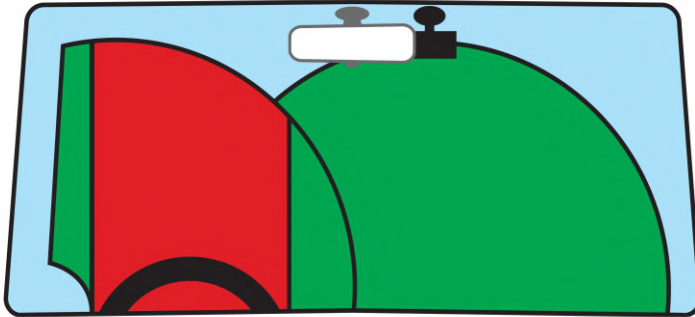
Hinweis:

- Verkabeln Sie die iN-CAR CAM NICHT direkt an 12 V, indem Sie den Stecker für den Zigarettenanzünder abschneiden; das kann zu dauerhaften Schäden führen.
- Ihr Fachhändler hat ein Nextbase Verkabelungs-Kit im Angebot. Dies wird direkt am Sicherungskasten des Fahrzeugs angeschlossen und lässt damit Ihren Zigarettenanzünder zum Laden von Smartphone oder Navigationsgerät frei. Das Nextbase Verkabelungs-Kit umfasst den notwendigen 12-24 V DC zu 5 V DC Wandler sowie einen Schutzkreis für die Fahrzeugbatterie.

INSTALLATION IM FAHRZEUG (FORTSETZUNG)

Bitte lesen und befolgen Sie die nachstehenden Hinweise für einen sicheren Betrieb Ihrer iN-CAR CAM im Fahrzeug.

Installieren Sie die iN-CAR CAM gemäß Installationsanleitung, ohne den Blick des Fahrers auf die Straße einzuschränken, vorzugsweise auf der Beifahrerseite und hinter dem Rückspiegel. Obwohl die iN-CAR CAM in einem Bereich der Frontscheibe installiert sein muss, die durch die Scheibenwischer abgedeckt ist, sollte sie doch nicht erheblich in den gewünschten Bereich eindringen. 40 mm Überschneidung des grünen gewünschten Bereichs ist das gesetzlich zulässige Maximum.



Montieren Sie die iN-CAR CAM NICHT direkt vor dem Fahrer, wie durch den roten Bereich in der obigen Abbildung illustriert.

Bei Fahrzeuginstallation der iN-CAR CAM setzen Sie das Gerät stets sicher auf der Frontscheibe auf und verbergen Sie das Stromkabel möglichst unter der Verkleidung. Achten Sie darauf, dass das Stromkabel der iN-CAR CAM die Bedienelemente des Fahrers, wie Lenkrad, Pedale oder Schalthebel, nicht behindert.

Montieren Sie die iN-CAR CAM so, dass sie KEINE Airbags oder Spiegel behindert.

Reinigen Sie die Frontscheibe am Montagepunkt vor der Installation der iN-CAR CAM und geben Sie etwas Flüssigkeit auf den Saugnapf, um beste Haftung zu gewährleisten.

Es wird empfohlen, die iN-CAR CAM während der Fahrt NICHT zu bedienen. Die im Gerät integrierte automatische Start/Stop-Technologie macht die Bedienung des Geräts während der Fahrt überflüssig.

Die Anpassung von Einstellungen und die Überprüfung von Aufnahmen sollten im geparkten Fahrzeug erfolgen und nicht während der Fahrt.

Nachdem Sie die Einstellungen der iN-CAR CAM vorgenommen haben, stellen Sie den Bildschirm-schoner auf 1 Minute ein. Hierdurch schaltet sich der Bildschirm automatisch kurz nach dem Anlassen des Fahrzeugs aus und stellt somit KEINE Ablenkung des Fahrers dar.

ERSTGEBRAUCH

Damit die Einstellung dieser Dash Cam schnell und einfach ist, gibt es ein leicht verständliches Menü „Erstgebrauch“.

Dieses Menü dient der Einstellung Ihrer Sprache, des Landes (dies definiert die Zeitzone) und der Geschwindigkeitseinheiten.

Das Menü ist verfügbar, wenn:

- 1) die Dash Cam das erst Mal eingeschaltet wird;
- 2) eine Firmware-Aktualisierung auf die Dash Cam übertragen wurde;
- 3) nachdem die Dash Cam-Einstellungen mit der Option „Standardeinstellungen“ im Einstellungs Menü zurückgesetzt wurden.

Folgen Sie den Anleitungen auf dem Bildschirm zur Auswahl von Sprache, Land und Geschwindigkeitseinheiten.

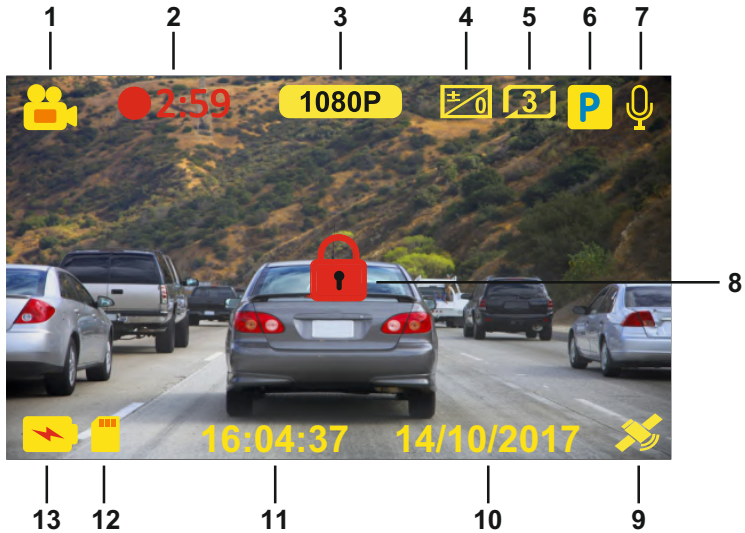
Die Einstellungen für Uhrzeit und Datum erfolgen bei GPS-Verbindung.

Hinweis:

- Obwohl das Menü „Erstgebrauch“ die Einstellung der Dash Cam vornimmt, können diese später mit den Optionen im Einstellungs Menü geändert werden. Beispielsweise können Sie das Land später noch ändern.

VIDEOMODUS

Die nachstehende Abbildung gibt Hinweise zu den auf dem Bildschirm angezeigten Informationen, wenn sich Ihre iN-CAR CAM im Videomodus befindet. Einige Symbole werden nur angezeigt, nachdem die entsprechende Funktion im Videomenü gewählt wurde.



1. Modus: Anzeige, dass sich die Dash Cam im Videomodus befindet.
2. Aufnahme: erscheint auf dem Bildschirm, wenn eine Aufnahme läuft.
3. Auflösung: Anzeige der aktuellen Auflösung der HD-Datei.
4. Belichtung: Anzeige der aktuellen Belichtungseinstellung.
5. Videolänge: Anzeige der Länge der individuellen Aufnahmen in Minuten.
6. Parkmodus: Anzeige bei eingeschaltetem Parkmodus.
7. Mikrofon: Zeigt an, dass die Tonaufnahme aktiviert ist.
8. Geschützt: Anzeige, wenn eine Videodatei durch den G-Sensor oder mit der Dateischutztaste geschützt wurde.
9. GPS: Das Satelliten-Symbol blinkt, während die Dash Cam nach Satelliten sucht. Sobald ein stabiles Signal empfangen wird, leuchtet das Symbol auf dem Bildschirm.
10. Datum: Aktuelles Datum.
11. Zeit: Uhrzeit
12. Speicherkarte: Anzeige, dass eine Speicherkarte eingesetzt ist.
13. Batterie: Anzeige, ob die iN-CAR CAM über Batterie oder externe Spannung versorgt wird.

Die Standardeinstellungen der iN-CAR CAM ermöglichen die Verwendung der iN-CAR CAM, ohne die Einstellungen ändern zu müssen.

Auf der nächsten Seite finden Sie die Einstellungen des Videomenüs, falls Sie Änderungen vornehmen möchten.

VIDEOMODUS (FORTSETZUNG)

Videomenü

Das Videomenü rufen Sie im Videomodus mit MENU auf.



Die Standardeinstellungen wurden mit Bedacht gewählt, um die Nutzung der iN-CAR CAM ohne eine Änderung der Einstellungen zu ermöglichen. Sollten Sie jedoch eine Einstellung ändern wollen, so beachten Sie die nachstehenden Hinweise.

Mit den Pfeiltasten Aufwärts und Abwärts markieren Sie die zu ändernde Funktion, dann drücken Sie OK zum Aufrufen des Untermenüs.

Im Untermenü markieren Sie mit den Pfeiltasten Aufwärts und Abwärts die gewünschte Einstellung, dann drücken Sie OK zur Bestätigung und Rückkehr in das Videomenü.

Drücken Sie zweimal MENU, um in den Videomodus zurückzukehren.

Hinweis:

- Die Menüs können nicht aufgerufen werden, solange sich die iN-CAR CAM im Aufnahme-modus befindet.

1. **Auflösung**

Die Auswahl der Auflösung für die Aufnahme wird die Qualität der aufgezeichneten Videos erhöhen oder verringern.

Optionen: 1080P, 720P und 720P 60FPS
Standardeinstellung: 1080P

2. **Belichtung**

Hier stellen Sie die Belichtung für unterschiedliche Lichtverhältnisse ein.

Optionen: +2, +1, 0, -1 und -2.
Standardeinstellung: 0

3. **Tonaufnahme**

Hier schalten Sie das Mikrofon ein oder aus.

Optionen: An und Aus
Standardeinstellung: An

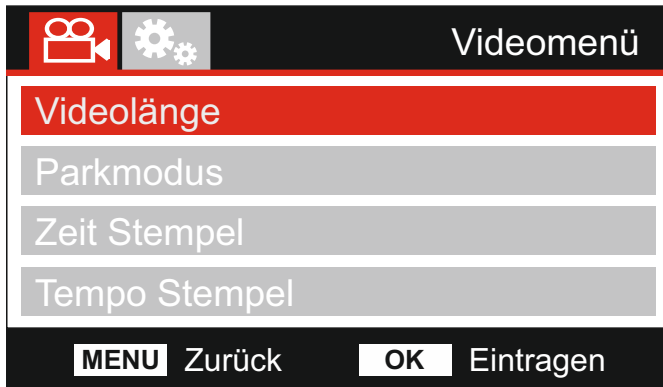
4. **Nummernschild**

Geben Sie das Kennzeichen Ihres Fahrzeugs ein, so wird es auf den Videodateien angezeigt.

Mit OK schalten Sie die Felder um, mit den Pfeiltasten Aufwärts und Abwärts stellen Sie die Werte ein.

VIDEOMODUS (FORTSETZUNG)

Fortsetzung.



5. Videolänge

Hier wählen Sie die Dauer der individuell aufgenommenen Videodateien. Die iN-CAR CAM nimmt kontinuierlich auf, bis die Speicherkarte voll ist. Wenn die Speicherkarte voll ist, werden die ältesten Dateien automatisch überschrieben.

Hinweis:

- Geschützte Dateien werden nicht gelöscht.

Optionen: 2 Minuten, 3 Minuten und 5 Minuten

Standardeinstellung: 3 Minuten

6. Parkmodus

Wenn der Parkmodus eingeschaltet wurde, tritt die Dash Cam in den Standby-Modus, wenn die 12 V DC-Stromversorgung ausgeschaltet wurde (in der Regel durch das Entfernen des Zündschlüssels).

Die Dash Cam tritt ebenfalls in den Standby-Modus, wenn keine für 5 Minuten keine Fahrzeugbewegung erkannt wird. Hierdurch wird die Nutzung einer dauerhaften 12 V DC Stromversorgung, z. B. durch einen Festverkabelungs-Satz, ermöglicht.

Sollte eine Fahrzeugbewegung erkannt werden, schaltet sich die Dash Cam ein und beginnt mit der Aufzeichnung eines 1-2 minütigen geschützten Videos. Wenn keine weitere Fahrzeugbewegung erkannt wird, kehrt die Dash Cam in den Standby-Modus zurück. Sollte eine andauernde Fahrzeugbewegung erkannt werden, zeichnet die Kamera weiterhin normal auf.

7. Zeit Stempel

Hier aktivieren bzw. deaktivieren Sie den Zeit- und Datumstempel, der auf den Aufnahmedateien angezeigt.

Optionen: An und Aus

Standardeinstellung: An

8. Tempo Stempel

Anzeige des Tempo stempels auf Aufnahmedateien aktivieren/deaktivieren.

Optionen: An und Aus

Standardeinstellung: An

VIDEOMODUS (FORTSETZUNG)

Fortsetzung.



9. GPS Stempel

Ein-/Ausschalten der Anzeige der GPS-Koordinaten und des Geschwindigkeitsstempels in den aufgenommenen Dateien. Wenn eine Aufnahme mithilfe der mitgelieferten NEXTBASE Replay Wiedergabesoftware angezeigt wird, bleiben die GPS-Koordinaten und die Geschwindigkeitsinformationen verfügbar.

Optionen: An und Aus
Standardeinstellung: An

10. Modell Stempel

Sie können den Modellnummernstempel unten links in Aufnahme-dateien ein- und ausschalten.

Optionen: An und Aus
Standardeinstellung: An

11. G Sensor

Hier schalten Sie den integrierten G-Sensor aus oder stellen seine Empfindlichkeit ein. Der G-Sensor erkennt Kräfte im Fall einer Kollision und schützt die aktuelle Aufnahme-datei automatisch.

Optionen: Hoch, Mittel, Gering und Aus
Standardeinstellung: Mittel

Hinweis:

- Im Einstellungsmenü, das Sie mit zweimaligem Tastendruck auf MENU aufrufen, haben Sie die Option „Werkseinstellungen“, mit der Sie die iN-CAR CAM zu den Werkseinstellungen zurücksetzen können.

FOTOMODUS

Drücken Sie MODE, um den Fotomodus zu wählen.

Die nachstehende Abbildung gibt Hinweise zum Bildschirm Ihrer iN-CAR CAM im Fotomodus.



1. Modus: Anzeige, dass sich die iN-CAR CAM im Fotomodus befindet.
2. Belichtung: Anzeige der aktuellen Belichtungseinstellung.
3. Datum: Aktuelles Datum.
4. Zeit: Uhrzeit.
5. Speicherkarte: Anzeige, dass eine Speicherkarte eingesetzt ist.
6. Batterie: Anzeige, ob die iN-CAR CAM über Batterie oder externe Spannung versorgt wird.

Auf der nächsten Seite finden Sie die Einstellungen im Fotomenü.

FOTOMODUS (FORTSETZUNG)

Fotomenü

Zum Aufrufen des Fotomenüs drücken Sie im Fotomodus MENU.



Die Standardeinstellungen wurden mit Bedacht gewählt, um die Nutzung der iN-CAR CAM ohne eine Änderung der Einstellungen zu ermöglichen. Sollten Sie jedoch eine Einstellung ändern wollen, so beachten Sie die nachstehenden Hinweise.

Mit den Pfeiltasten Aufwärts und Abwärts markieren Sie die zu ändernde Funktion, dann drücken Sie OK zum Aufrufen des Untermenüs.

Im Untermenü markieren Sie mit den Pfeiltasten Aufwärts und Abwärts die gewünschte Einstellung, dann drücken Sie OK zur Bestätigung und Rückkehr in das Videomenü.

Drücken Sie zweimal MENU, um in den Fotomodus zurückzukehren.

1. **Belichtung**

Hier stellen Sie die Belichtung für unterschiedliche Lichtverhältnisse ein.

Optionen: Optionen: +2, +1, 0, -1 und -2

Standardeinstellung: 0

2. **Zeit Stempel**

Hier aktivieren bzw. deaktivieren Sie den Zeit- und Datumstempel, der auf den Bildern angezeigt wird.

Optionen: An und Aus

Standardeinstellung: An

Hinweis:

- Im Einstellungsmenü, das Sie mit zweimaligem Tastendruck auf MENU aufrufen, haben Sie die Option „Werkseinstellungen“, mit der Sie die iN-CAR CAM zu den Werkseinstellungen zurücksetzen können.

WIEDERGABEMODUS

Drücken Sie MODE zur Auswahl des Wiedergabemodus, die zuletzt gespeicherte Datei wird zusammen mit den entsprechenden Wiedergabesteuerungen auf dem Bildschirm angezeigt.

Drücken Sie die Pfeiltasten Aufwärts oder Abwärts, um zur vorherigen oder nächsten Datei zu gehen.


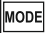


Abhängig vom Dateityp unterscheiden sich die Informationen und Wiedergabefunktionen.

Videodateien:



1. Dateityp: Anzeige, ob eine Video- oder Fotodatei angezeigt wird.
2. Dateinummer: Anzeige der aktuellen Dateinummer.
3. Vergangene Spielzeit: Anzeige der vergangenen Spielzeit des Videos.
4. Uhrzeit: Anzeige der Startzeit der aktuellen Datei.
5. Datum: Anzeige des Datums, an dem die aktuelle Datei aufgenommen wurde.
6. Wiedergabesteuerung: Verwenden Sie die Bedienelemente der iN-CAR CAM, wie weiter unten beschrieben.
7. Batterie: Anzeige, ob die iN-CAR CAM über Batterie oder externe Spannung versorgt wird.
8. Geschützte Datei: Anzeige, dass die Videodatei gesichert ist.

Wiedergabesteuerung:

-  Drücken Sie OK, um die Wiedergabe zu starten und zu unterbrechen (Pause).
-  Drücken Sie MODE, um die Wiedergabe zu beenden.
-  Mit der Pfeiltaste DOWN wählen Sie die nächste Datei. Diese Funktion haben Sie nur, wenn die Wiedergabe beendet wurde
-  Mit der Pfeiltaste UP wählen Sie die vorherige Datei. Diese Funktion haben Sie nur, wenn die Wiedergabe beendet wurde.

WIEDERGABEMODUS

Fotodateien:



1. Dateinummer: Anzeige der aktuellen Dateinummer.
2. Uhrzeit: Anzeige der Uhrzeit, wann das Bild aufgenommen wurde.
3. Datum: Anzeige des Datums, an dem das Bild aufgenommen wurde.
4. Vorherige Datei: Drücken Sie die Aufwärtstaste, um zur vorherigen Datei zu gehen.
5. Nächste Datei: Drücken Sie die Abwärtstaste, um zur nächsten Datei zu gehen.
6. Batterie: Anzeige, ob die iN-CAR CAM über Batterie oder externe Spannung versorgt wird.
7. Geschützte Datei: Anzeige, dass die Videodatei gesichert ist

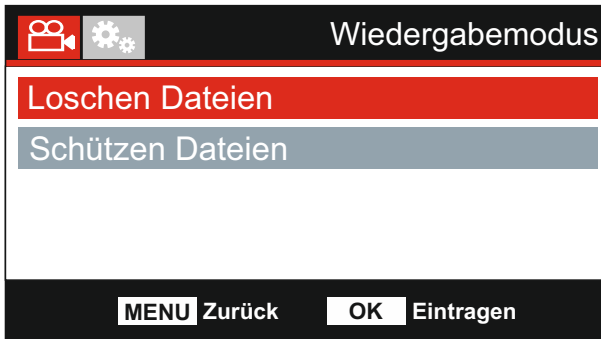
Im Wiedergabemodus können Sie Dateien löschen und schützen. Drücken Sie MENU, um das Wiedergabemenü aufzurufen.

Einzelheiten finden Sie auf den nachstehenden Seiten.

WIEDERGABEMODUS (FORTSETZUNG)

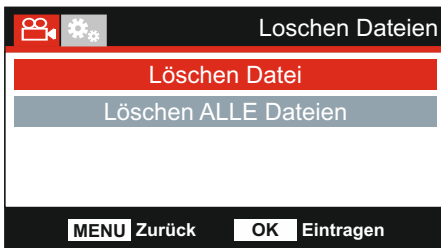
Dateien Löschen:

Markieren Sie die option Dateien Löschen und drücken Sie OK.



Hiermit haben Sie zwei Möglichkeiten:

Datei Löschen



Nach der Auswahl folgen Sie den
Bildschirmanleitung zum
Löschen der aktuellen Datei.

Datei ALLE Löschen



Nach der Auswahl folgen Sie den
Bildschirmanleitung zum
Löschen aller Dateien.

Hinweis:

- Geschützte Dateien können nicht gelöscht werden.

WIEDERGABEMODUS (FORTSETZUNG)

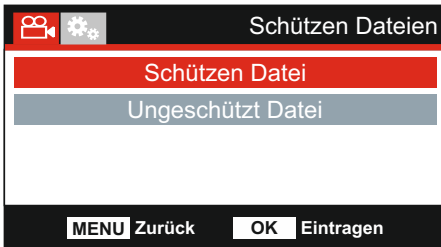
Dateien schützen:

Markieren Sie die Option Schützen Dateien und drücken Sie OK.



Hiermit haben Sie zwei Möglichkeiten:

Schützen Datei



Nach der Auswahl folgen Sie den Bildschirmanleitungen zum Sichern der aktuellen Datei.

Ungeschützt Datei

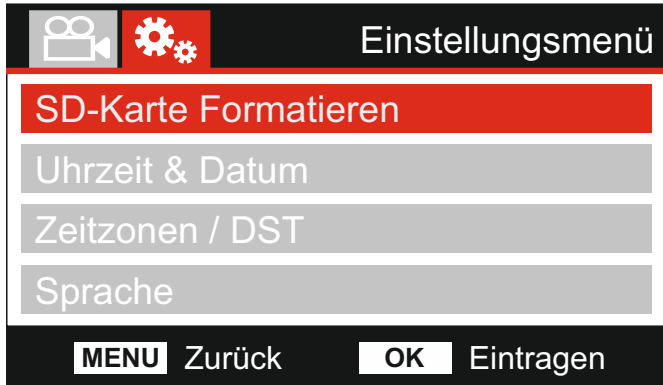


Nach der Auswahl folgen Sie den Bildschirmanleitungen, um den Schutz der aktuellen Datei aufzuheben.

EINSTELLUNGSMENÜ

Einstellungsmenü

Das Einstellungsmenü rufen Sie mit zweimaligem Tastendruck auf MENU auf.



Die Standardeinstellungen wurden mit Bedacht gewählt, um die Nutzung der iN-CAR CAM ohne eine Änderung der Einstellungen zu ermöglichen. Sollten Sie jedoch eine Einstellung ändern wollen, so beachten Sie die nachstehenden Hinweise.

Mit den Pfeiltasten Aufwärts und Abwärts markieren Sie die zu ändernde Funktion, dann drücken Sie OK zum Aufrufen des Untermenüs.

Im Untermenü markieren Sie mit den Pfeiltasten Aufwärts und Abwärts die gewünschte Einstellung, dann drücken Sie OK zur Bestätigung und Rückkehr in das Videomenü.

Hinweis:

- Die Menüs können nicht aufgerufen werden, solange sich die iN-CAR CAM im Aufnahmemodus befindet.

1. SD-Karte Formatieren

Formatiert die eingesetzte Speicherkarte, dies löscht alle Inhalte.

Hinweis:

- Für eine stabile Leistung empfehlen wir, die Speicherkarte alle 2 bis 3 Wochen zu formatieren.

Natürlich sollten Sie das erst tun, NACHDEM Sie die Dateien heruntergeladen haben, die Sie behalten möchten.

2. Uhrzeit & Datum

Stellen Sie Datum/Uhrzeit mit OK zum Umschalten der Felder und den Pfeiltasten Aufwärts und Abwärts für die Werte ein. Drücken Sie MENU, um das Menü zu verlassen und in das Einstellungsmenü zurückzukehren.

3. Zeitzone / DST (Sommerzeit)

Uhrzeit und Datum werden automatisch eingestellt, basierend auf dem im Menü „Erstgebrauch“ gewählten Land.

Die Optionen Zeitzone / DST werden verwendet, falls Sie eine Zeitzone manuell wählen, für die es keine verfügbare Landesoption gibt.

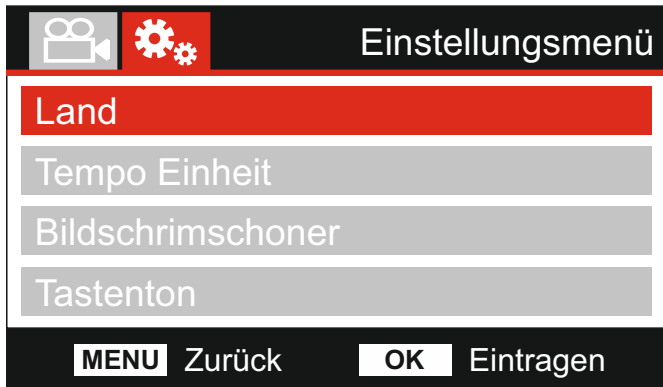
4. Sprache

Hier wählen Sie Ihre Sprache aus.

Optionen: Englisch, Dänisch, Deutsche, Spanisch, Französisch, Italienisch, Niederländer, Norwegisch, Finnisch und Schwedisch
Standardeinstellung: Englisch

EINSTELLUNGSMENÜ (FORTSETZUNG)

Fortsetzung.



5. Land

Wählen Sie Ihr Land, dies stellt automatisch die Sommerzeit für Ihre Zeitzone ein; wird beispielsweise Frankreich gewählt, so ist die Zeitzone GMT +1.

Ist das gewünschte Land nicht verfügbar, wählen Sie „Andere“. Dies führt Sie in das Menü „Zeitzone / DST“, wo Sie Ihre Zeitzone manuell wählen können.

Optionen: UK & Irland, Belgien, Dänemark, Finnland, Frankreich, Deutschland, Italien, Niederlande, Norwegen, Polen, Spanien, Schweden, Sonstige, USA, Kanada, Mexiko und Andere

Standardeinstellung: UK & Irland

6. Tempo Einheit

Wählen Sie die Geschwindigkeitsanzeige in km/h oder mph.

Optionen: KMH und MPH

Standardeinstellung: MPH

7. Bildschirmschoner

Schalten Sie die Bildschirmschonerfunktion ein, um den Bildschirm nach einer bestimmten Zeit der Passivität auszuschalten. Mit Tastendruck auf eine beliebige Taste aktivieren Sie den Bildschirm wieder.

Optionen: An und Aus

Standardeinstellung: Aus

8. Tastenton

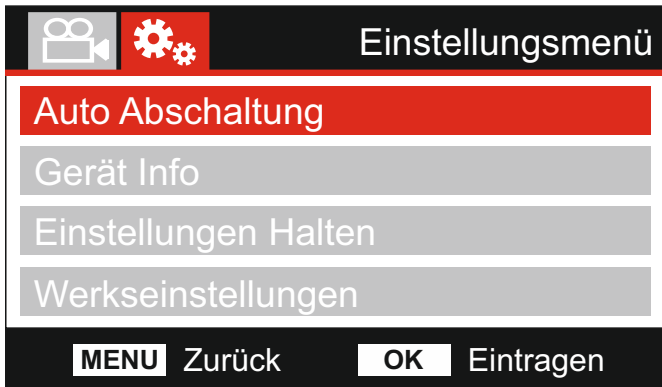
Hier aktivieren/deaktivieren Sie die Tastentöne und den Abschaltton des Geräts. Der Einschaltton wird NICHT stummgeschaltet.

Optionen: An und Aus

Standardeinstellung: An

EINSTELLUNGSMENÜ (FORTSETZUNG)

Fortsetzung.



9. **Auto Abschaltung**

Hier stellen Sie die automatische Abschaltung ein. Sie dient der Fortsetzung der Aufnahme, wenn die Stromversorgung durch das Fahrzeug ausgeschaltet wird.

Optionen: 10 Sekunden, 1 Minute und 2 Minuten
Standardeinstellung: 10 Sekunden

11. **Gerät Info**

Dies betrifft mehrere Bildschirme (Seiten). Drücken Sie OK, um nach unten zu scrollen.

Die Modellnummer und die installierte Firmware-Version Ihrer Dash Cam werden hier angezeigt.

SD-Karteninformationen werden für die in der Dash Cam installierte SD-Karte bereitgestellt.

10. **Einstellungen Halten**

Schalten Sie diese Option auf EIN, um Ihre individuellen Benutzereinstellungen während des Dash Cam-Updates beizubehalten.

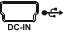
Wählen Sie AUS, um alle Benutzereinstellungen zu löschen und sie mit dem Update-Vorgang auf die Standardeinstellungen zurückzusetzen.

Optionen: An und Aus
Standardeinstellung: Aus

11. **Werkseinstellungen**

Setzt die iN-CAR CAM auf die Standardeinstellungen zurück.

PC VERBINDUNG

Verwenden Sie das mitgelieferte USB-Kabel zum direkten Anschluss der Dash Cam über den  Port am PC, schließen Sie das USB-Kabel NICHT an der spannungsversorgten Halterung an.

Nach dem Anschluss schaltet sich die Dash Cam mit den drei folgenden verfügbaren Optionen ein.

- Massenspeicher
- Einschalten
- Aktualisieren

Mit den Pfeiltasten UP und DOWN wählen Sie die gewünschte Funktion, dann drücken Sie OK zur Bestätigung.

Massenspeicher (Windows)

Bei Auswahl dieser Option arbeitet die Dash Cam als Kartenleser für Ihren PC. Es wird ein zusätzliches Laufwerk angezeigt, z. B. Wechsellaufwerk (D:) und Sie können die auf der microSD-Karte gespeicherten Dateien mit der Dash Cam anzeigen/verwalten.

Hinweis:

- Die Dash Cam ist ein „schreibgeschütztes“ Gerät, daher ist ein Hochladen von Dateien auf die microSD-Karte im Massenspeichermodus nicht möglich.

Schalten Sie die Kamera aus, bevor Sie sie vom Computer trennen.

Massenspeicher (Mac)

Bei Auswahl dieser Option arbeitet die Dash Cam als Kartenleser für Ihren MAC.

Die Dash Cam wird auf Ihrem MAC als externe Festplatte angezeigt und Sie können die gespeicherten Dateien anzeigen und/oder verwalten.

Hinweis:

- Die Dash Cam ist ein „schreibgeschütztes“ Gerät, daher ist ein Hochladen von Dateien auf die microSD-Karte im Massenspeichermodus nicht möglich.

Schalten Sie die Kamera aus, bevor Sie sie vom Computer trennen.

Einschalten (Windows und Mac)

Bei Auswahl dieser Option schaltet sich die Dash Cam mit allen verfügbaren Funktionen ein. Dies schließt das Laden des integrierten Akkus ein; ein Ladezyklus dauert ca. 2 Stunden.

Hinweis:

- Schalten Sie die Dash Cam STETS aus, bevor Sie sie von Computer trennen.

Aktualisieren (Windows und Mac)

Bei Auswahl dieser Option verwenden Sie die NEXTBASE Replay 3 Wiedergabe-Software zur Aktualisierung der Firmware in der Dash Cam zur neuesten Version.

Einzelheiten finden Sie in der NEXTBASE Replay 3 Wiedergabe-Software.

TV VERBINDUNG

Die iN-CAR CAM kann an externe Videogeräte wie Fernseher oder Monitor im Fahrzeug über Cinch (RCA) Eingänge angeschlossen werden.

Schließen Sie das AV-Kabel (gehört nicht zum Lieferumfang) an der iN-CAR CAM und Ihrem externen Gerät an, dann schalten Sie die iN-CAR CAM ein. Der Bildschirm der iN-CAR CAM wird dunkel und das Videobild wird an das externe Gerät übertragen, die rote Betriebs-LED auf der iN-CAR CAM leuchtet zur Anzeige, dass sie eingeschaltet ist.

Vergewissern Sie sich, dass die Batterie der iN-CAR CAM vor Gebrauch geladen wurde, da über das AV-Kabel keine Spannungsversorgung der iN-CAR CAM erfolgt.

Für längeren Gebrauch benötigen Sie eine externe Spannungsversorgung. Verwenden Sie das mitgelieferte USB-Kabel mit einem 5 V DC USB-Adapter, wie er gewöhnlich für Smartphones geliefert wird.

Hinweis:

- Vergewissern Sie sich, dass die externe Stromquelle genau 5 V DC Ausgang hat, anderenfalls kann es zu Schäden kommen, die nicht von der Garantie gedeckt sind.

FEHLERBEHEBUNG

PROBLEM	LÖSUNGSVORSCHLAG
Videobild ist verschwommen.	Entfernen Sie den Objektivschutz, reinigen Sie das Objektiv und die Windschutzscheibe!
Die microSD-Karte lässt sich nicht einsetzen.	MicroSD-Karten sind sehr klein und müssen vorsichtig behandelt werden. Richten Sie die Karte mit dem Diagramm auf der iN-CAR CAM aus und setzen Sie die Karte ein, bis Sie einen leichten Widerstand spüren. Drücken Sie die Karte nun mit dem Fingernagel an, bis sie einrastet. Die Karte sitzt nun fest im Gerät. Drücken Sie die Speicherkarte ggf. mit einer kleinen Münze
MicroSD-Karte lässt sich nicht abziehen.	Drücken Sie die Karte etwas an, bis Sie einen kleinen Widerstand überwinden. Drücken Sie die Speicherkarte ggf. mit einer kleinen Münze an. Die Karte springt etwas heraus und kann abgezogen werden.
Videodateien können nicht wiedergegeben werden.	Die Videodateien von der iN CAR CAM sind im MOV-Format und möglicherweise nicht mit Ihrem PC kompatibel, falls die nötige Wiedergabe-Software nicht installiert ist.
Die Videowiedergabe ist „abgehackt“.	Entfernen Sie die SD-Karte und formatieren diese neu, um nicht zusammenhängende Dateien zu entfernen. Für beste Aufnahmen verwenden Sie eine hochwertige Karte Klasse 10 (48 Mbps) oder UHS Typ 1 microSD-Karte von 8 bis 128 GB. Der PC ist der Wiedergabe nicht gewachsen, versuchen Sie einen anderen PC. Kopieren Sie die aufgenommenen Videodateien direkt auf den PC/Mac, anstatt die iN-CAR CAM als Kartenleser zu verwenden, da das USB-System auf Ihrem PC für die HD-Videowiedergabe möglicherweise zu langsam ist.
Der Ton läuft während der Wiedergabe nicht mit dem Video synchron.	Die Codecs auf Ihrem PC sind möglicherweise nicht kompatibel oder auf dem neuesten Stand. Laden Sie die neuesten Codecs herunter von: www.nextbase.com
Das Video hat keinen Ton.	Vergewissern Sie sich, dass „Tonaufnahme“ im Videomenü auf An steht.
Das Foto ist verschwommen.	Halten Sie die Kamera während der Aufnahme eines Fotos ruhig. Bitte beachten Sie, dass das Foto etwa 1 Sekunde nachdem der Verschluss zu hören ist, aufgenommen wird.
Ich kann nur einige Minuten Video auf meiner microSD-Karte aufzeichnen.	Ändern Sie die Aufnahmegröße (Videolänge) zu einem kleineren Wert. Besorgen Sie sich eine microSD-Karte mit größerer Speicherkapazität. Max. 128 GB.
Massenspeicher oder PC-Kamera Funktion arbeitet nicht.	Die Massenspeicherfunktion haben Sie für Windows und Mac. Starten Sie den PC neu, da dies erforderlich sein kann, damit der notwendige Treiber korrekt geladen wird. Trennen Sie die iN-CAR CAM und schließen Sie sie wieder an. Kontaktieren Sie NEXTBASE für den benötigten Treiber.
Dateien können nicht auf der Karte gespeichert werden, wenn die iN-CAR CAM im Massenspeichermodus am Computer angeschlossen ist.	Das ist korrekt, die iN-CAR CAM ist ein „schreibgeschütztes“ Gerät. Es wird nicht empfohlen, Dateien von anderen Quellen im gleichen Speicher zu speichern, den Sie zur Aufnahme mit der iN-CAR CAM verwenden, da sich dies negativ auf die Leistung der iN-CAR CAM auswirken kann.

FEHLERBEHEBUNG (FORTSETZUNG)

PROBLEM	LÖSUNGSVORSCHLAG
Der Saugnapf bleibt nicht an Ort und Stelle auf meiner Frontscheibe.	Vergewissern Sie sich, dass die Schutzhülle (Kunststofffilm) vom Saugnapf entfernt wurde. Feuchten Sie den Saugnapf etwas an, bevor Sie ihn an der Windschutzscheibe anbringen. Achten Sie darauf, dass der Feststellhebel vollständig geschlossen ist. Achten Sie darauf, dass das Glas glatt und sauber ist. Versuchen Sie nicht ihn auf Glas zu drücken, das nicht glatt oder mit Farbe bestrichen ist. Setzen Sie ihn fest auf das Glas und schließen Sie den Feststellhebel vollständig.
Meine iN-CAR CAM schaltet sich nach einer Weile von selbst ab.	Entweder ist der Akku erschöpft oder die iN-CAR CAM ist nicht spannungsversorgt und die automatische Abschaltung wurde ausgelöst.
Keine Stromversorgung zu meiner iN-CAR CAM, aber sie funktioniert auf meinem PC.	Das Zigarettenanzünder-Kabel funktioniert nicht. Prüfen Sie die Sicherung im Auto-Netzstecker. Ersatzsicherung 2 A = 32mm Typ. Wenn festgestellt wird, dass die Sicherung durchgebrannt ist, überprüfen Sie das Netzkabel auf Schäden, die das Durchbrennen der Sicherung verursacht haben.
Die microSD-Karte in der iN-CAR CAM kann nicht gelesen werden.	Verwenden Sie eine hochwertige microSD-Karte mit 8 GB bis 128 GB (Klasse 10 oder UHS Typ 1) und formatieren Sie die Karte im Einstellungsmenü.
Dateien auf der microSD-Karte in der iN-CAR CAM können nicht gelöscht werden.	Überprüfen Sie, ob die Dateien „geschützt“ sind; in diesem Fall müssen Sie den Überschreibschutz zunächst aufheben.
Die Bildschirmanzeige meiner iN-CAR CAM verschwindet nach ein paar Minuten.	Der Bildschirmschoner wurde auf AN eingestellt. Ändern Sie die Einstellungen auf AUS, falls erforderlich. Die Standardeinstellung ist AUS.
Die Meldung „Kartenfehler“ wird angezeigt.	Die SD-Karte wurde in einem anderen Gerät formatiert und die Cluster-Größe ist nicht kompatibel. Formatieren Sie die microSD-Karte erneut im Einstellungsmenü der iN-CAR CAM.
Die Batterie lässt sich nicht laden.	Vergewissern Sie sich, dass die iN-CAR CAM an einer zuverlässigen Stromquelle angeschlossen ist und dass Sie das mitgelieferte Fahrzeugkabel verwenden; die grüne LED muss leuchten.
Die Batterie hält nur 30 Sekunden.	Die Batterie wird nur geladen, wenn die iN-CAR CAM an einer Spannungsversorgung angeschlossen ist. Schließen Sie den Fahrzeugadapter neu an und lassen Sie die iN-CAR CAM eingeschaltet. Der Ladezyklus dauert ca. 90 Minuten und der Vorgang ist beendet, wenn die BLAUE LED (Laden) erlischt.
Die Batterie hält nur 6 Minuten.	Das ist normal, die Batterie lässt die „Automatische Abschaltung“ zu, wenn die Stromversorgung vom Fahrzeug unterbrochen wird. Sie ist nicht als alternative Stromversorgung an Stelle des mitgelieferten Fahrzeugadapters gedacht.
Die Meldung „Kartenfehler“ wird angezeigt.	Die microSD-Karte kann nicht mehr in der iN-CAR CAM verwendet werden. Laden Sie wichtige Dateien mit dem PC herunter und FORMATIEREN Sie die microSD-Karte im Einstellungsmenü der iN-CAR CAM.
Ich bekomme die Meldung „SD-Karte VOLL“ auf dem Bildschirm.	Die microSD-Karte ist voll und es sind zu viele geschützte Dateien gespeichert, die nicht gelöscht bzw. überschrieben werden können. Löschen Sie unnötige Dateien oder formatieren Sie die microSD-Karte im Einstellungsmenü der iN-CAR CAM.

FEHLERBEHEBUNG (FORTSETZUNG)

PROBLEM	LÖSUNGSVORSCHLAG
Die AV-Ausgabe von meiner iN-CAR CAM brummt nur auf meinem Fernseher.	Stellen Sie sicher, dass Sie das richtige AV-Kabel verwenden. Verwenden Sie einen 2,5mm Stereo-Klinkenstecker, bei dem die Spitze das Video- und der Ring das Audiosignal ist. Bitte besuchen Sie nextbaseshop.co.uk , um das korrekte AV-Kabel (Art.-Nr.: NBDVR-AV-A) zu erwerben.
Der „Park Modus“ wurde eingestellt und nun kann die Aufnahme nicht beendet werden.	Die iN-CAR CAM startet eine Aufnahme, sobald Bewegung erkannt wird. Zur Deaktivierung des Parkmodus schalten Sie die iN-CAR CAM zunächst aus und ziehen Sie die microSD-Karte ab, das verhindert, dass die Aufnahme versehentlich aktiviert wird. Schalten Sie die iN-CAR CAM ein und deaktivieren Sie den „Park Modus“ im Einstellungs Menü.
Nichts passiert, wenn ich die MENU-Taste drücke.	Während einer Aufnahme ist das normal. Beenden Sie die Aufnahme, bevor Sie die MENU-Taste drücken. Startet die Aufnahme erneut, bevor Sie MENU drücken können, so siehe Abschnitt Parkmodus weiter vorn.
Das Herunterladen von Dateien von www.nextbase.com mit Google Chrome führt zu einer Schad-Software-Warmmeldung.	Das ist kein Problem, navigieren Sie zu den Einstellungen in Google Chrome und schalten Sie den Virenschutz vorübergehend aus, um herunterzuladen und die Wiedergabesoftware zu installieren. Stellen Sie anschließend die ursprünglichen Google Chrome Einstellungen wieder her.
Akkuladung hält nur 30 Sekunden vor.	Nehmen Sie die Kamera mit ins Haus/Gebäude und laden sie für 90 Minuten auf. Bleibt das Problem bestehen? Wenn nicht, dann liegt die Ursache des Problems möglicherweise an der Stromversorgung des Autos.
Karte voll und Kartenfehlermeldung.	Wird eine Markenkarte verwendet, die mit Loop-Recording kompatibel ist? Dieses Problem kann auftreten, wenn eine gefälschte oder übertragungsschwache SD-Karte eines Drittanbieters verwendet wird.
Keine Option für einen Massenspeicher.	Probieren Sie verschiedene USB-Anschlüsse und wenn möglich ein alternatives Mini-USB-Kabel aus. Stellen Sie bitte sicher, dass es in den USB-Anschluss der Dash Cam und nicht in die Halterung gesteckt ist.
Ungeklärte Probleme.	Setzen Sie die Dash Cam im Einstellungs Menü auf die Standardeinstellungen zurück und versuchen Sie es noch einmal. Sollte das Problem gravierend sein, rufen Sie bitte die britische Helpline 0044 (02920) 866 429 oder Ihr nächst gelegenes Support-Center an, das Sie unter www.nextbase.com finden. Alternativ per E-Mail: support@nextbase.com

NEXTBASE

www.nextbase.com



NBDVR312G-IM-GER-R3